

窄线宽激光器 / FL-SF-698-X**-CW

窄线宽、可调谐、线偏振、连续激光

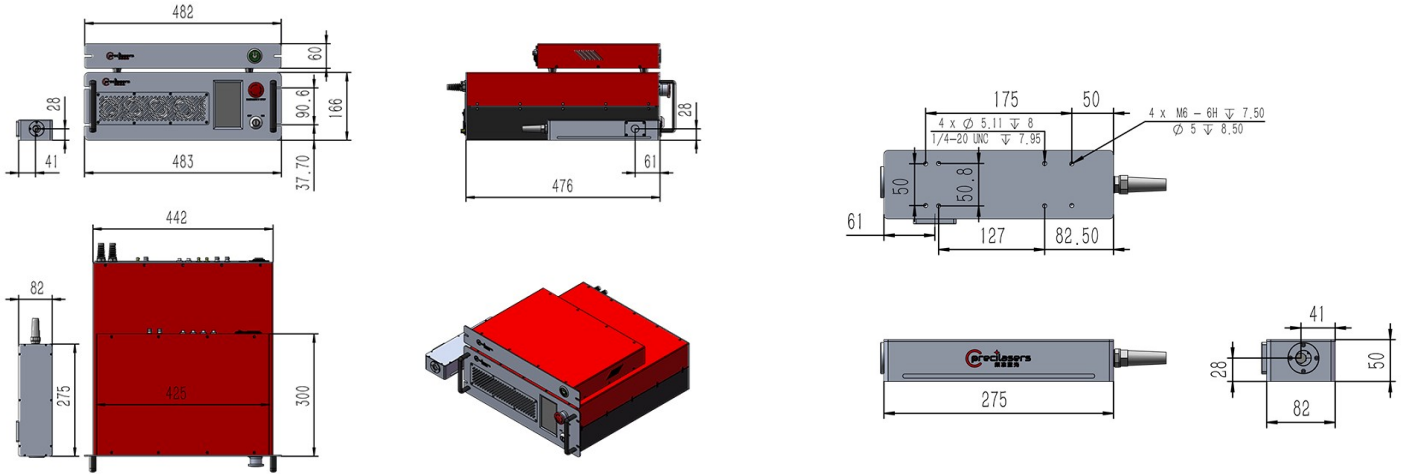
频准激光的 698nm 激光器，具有窄线宽、高频率稳定性和低强度噪声等特点，可用于Sr原子的魔术波长激光。

中心波长	698nm
输出功率	0.5/1/2/5 W
输出模式	空间准直输出，光束直径~0.7mm
线宽 ** (100us)	<30kHz
温度调谐范围	>0.15nm
调谐带宽1 (PZT)	> 10 kHz
调谐范围1 (PZT)	> 3GHz
调谐带宽2 (电流)	> 1MHz
调谐范围2 (电流)	> 500MHz
偏振度	线偏振, >20dB
功率调节	10%-100%
功率稳定性 (3 小时 RMS)	<0.3%
光束质量	$M^2 < 1.1$
冷却方式	风冷 (默认配置) / 水冷

**X代表激光功率，例如输出功率1W,则型号为：FL-SF-698-1-CW

** 自外差拍频法测量种子激光器的线宽

机械电气等参数	
重量	27.5KG
工作温度	0-35°C
功耗	~ 230W
供电	220V 50Hz 市电



频准激光

地址：上海市嘉定区徐潘路 1918 号 2 号楼

联系电话：021-59160265

www.precilasers.com info@precilasers.com

